

AUSFÜHRUNG

- 3-tlg. Ausführung bestehend aus:
Düsenkörper, Dralleinsatz und
Fixierung (bzw. Vorfilter)
- Anschluss mit Außengewinde
- Sondersprühwinkel auf Anfrage
- Vorfilter mit 110er oder 180er
Maschenweite erhältlich

SPRÜHEIGENSCHAFTEN

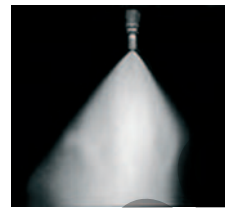
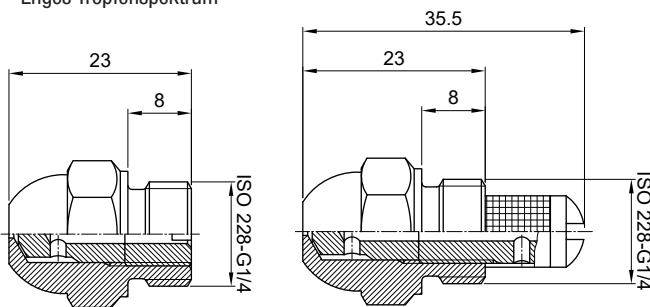
- Hohlkegel
- Sehr feiner Nebel
- Enges Tropfenspektrum

DESIGN FEATURES

- Standard 3-piece construction
- Male connection
- Special spray angles on request
- Strainer available in 110 or 180 mesh

SPRAY CHARACTERISTICS

- Hollow cone
- Finest fog



Sprühnebel
Fog

HA 15°, 30°, 45°, 60°, 90°, 120° (ab 0,30 mm Bohrungs-Ø / from 0,30 mm orifice-Ø) G 1/4" ISO 228, 1/4" BSP oder / or NPT, 9/16" UNEF

Pipe size/ Gewinde	NN	D Ø [mm]	↘ Standard	V l/h @						
				1 bar	3 bar	5 bar	7 bar	10 bar	20 bar	
1/4" or 9/16" UNEF	HA-0,10	0,10	63°				0,90	1,08	1,50	
	HA-0,15	0,15	63°				1,35	1,62	2,28	
	HA-0,20	0,20	63°			1,61	1,91	2,28	3,30	
	HA-0,25	0,25	63°			1,98	2,71	3,24	4,56	
	HA-0,30	0,30	63°			2,35	3,21	3,84	5,40	
	HA-0,35	0,35	63°		2,86	3,69	4,37	5,22	7,38	
	HA-0,40	0,40	63°		3,75	4,84	5,72	6,84	9,66	
	HA-0,45	0,45	65°		4,74	6,12	7,23	8,64	12,18	
	HA-0,50	0,50	70°		5,85	7,55	8,94	10,68	15,12	
	HA-0,55	0,55	70°		7,08	9,14	10,79	12,90	18,24	
	HA-0,60	0,60	70°		8,46	10,92	12,90	15,42	21,84	
	HA-0,70	0,70	70°		11,46	14,79	17,47	20,88	29,58	
	HA-0,80	0,80	70°		15,00	19,36	22,89	27,36	38,70	
	HA-0,90	0,90	70°		18,96	24,48	28,97	34,62	48,90	
	HA-1,00	1,00	70°		13,56	23,46	30,29	35,79	42,78	60,54
	HA-1,10	1,10	70°		16,38	28,38	36,64	43,32	51,78	73,26
	HA-1,20	1,20	70°		19,50	33,78	43,61	51,55	61,62	87,18
	HA-1,30	1,30	70°		22,86	39,60	51,12	60,49	72,30	102,24
HA-1,40	1,40	75°		26,52	45,96	59,33	70,18	83,88	118,62	
HA-1,50	1,50	75°		30,42	52,74	68,09	80,52	96,24	136,14	
HA-1,60	1,60	78°		34,62	60,00	77,46	91,61	109,5	154,86	
HA-1,70	1,70	78°		39,12	67,74	87,45	103,46	123,66	174,90	
HA-1,80	1,80	78°		43,86	75,96	98,06	116,06	138,72	196,08	
HA-1,90	1,90	78°		48,84	84,60	109,2	129,21	154,44	218,40	
HA-2,00	2,00	78°		54,12	93,78	121,00	143,22	171,18	242,10	
HA-2,10	2,10	78°		59,70	103,30	133,40	157,88	188,70	266,88	
HA-2,20	2,20	78°		65,46	113,40	146,40	173,19	207,00	292,74	
HA-2,30	2,30	78°		71,58	124,00	160,00	189,40	226,38	320,16	

Standard-Werkstoffe / -materials: 316L SS (1.4404), 303 SS (1.4305), Messing / brass, PVC, Polypropylene, PTFE

NN = Nozzle-No. / Artikel-Bezeichnung

↘ = Spray angle / Strahlwinkel

Example for a nozzle description: G1/4HA0,20-6320

HA-0,20 = Size of the nozzle, 63 = Spray angle 63°, 20 = Material (1.4404)

Beispiel für eine vollständige Artikelbezeichnung: G1/4HA0,20-6320

HA-0,20 = Düsengröße, 63 = Strahlwinkel 63°, 20 = Material (1.4404)